

Karta katalogowa produktu

Podnośnik elektryczny ELEVAH 8 MOVE picking - praca do 7,78 m

Kod produktu: WFE-255EU

Symbol producenta: ELEVAH 8 MOVE PICKING

Zapytaj o cenę

Elevah 80 Move Picking - wydajny wózek komplectacyjny do pracy na wysokości

Elevah 8 Move Picking to samojezdny **wózek komplectacyjny** zaprojektowany z myślą o szybkiej, ergonomicznej i bezpiecznej pracy przy pobieraniu towarów z półek nawet na **7,78 m wysokości**. Urządzenie sprawdza się w magazynach, halach logistycznych, sklepach wielkopowierzchniowych i centrach dystrybucyjnych.

Kluczowe cechy i zalety:

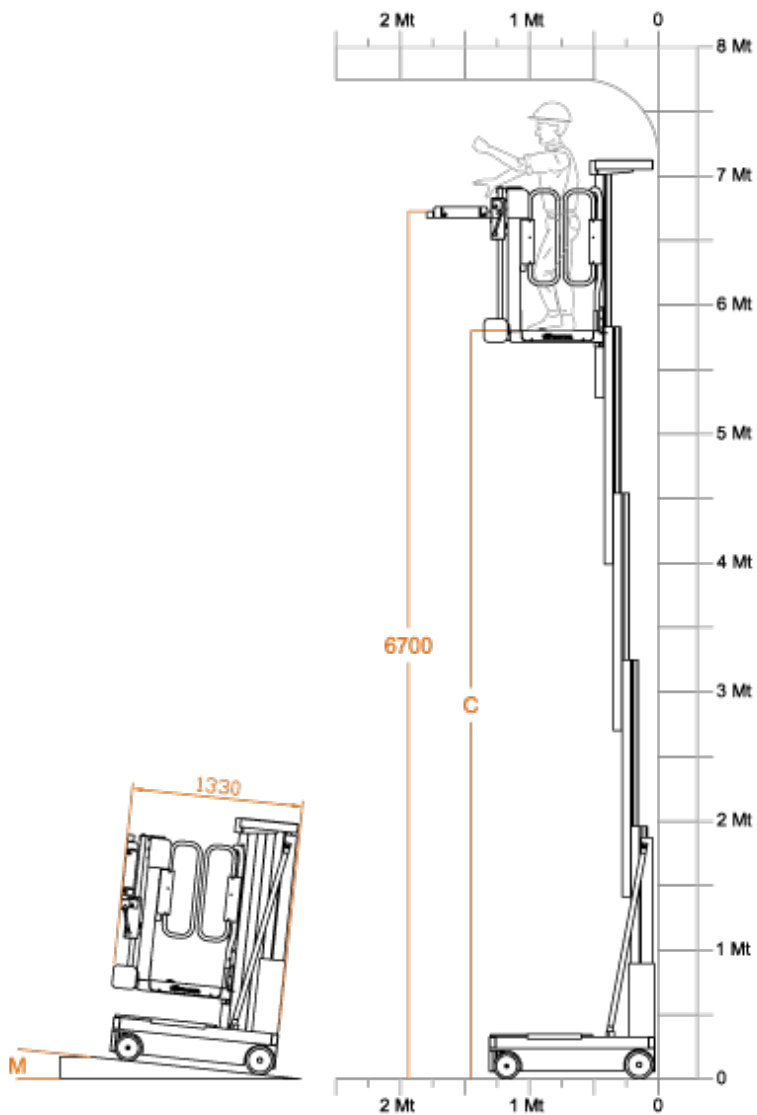
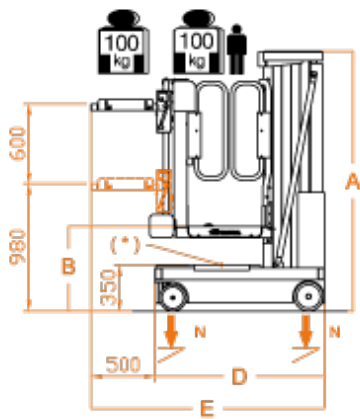
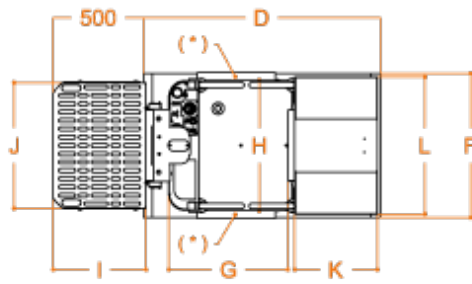
- **Duża wysokość robocza - do 7,78 m** pozwala sięgać wyższe poziomy regałów bez drabin.
- **Udźwig 200 kg (operator + ładunek)** - solidna nośność do pracy z różnorodnym towarem.
- **Elektrycznie regulowana półka pickingowa (do 100 kg)** ułatwia pobieranie i układanie towarów w ergonomicznej pozycji.
- **Kompaktowa i zwrotna podstawa** (ok. 78 × 178 cm) sprawdza się w wąskich korytarzach hali magazynowej.

- **Dostęp dwustronny i zintegrowane sterowanie** - poręczna obsługa z platformy operatora.
- **Bezpieczeństwo i ergonomia** dzięki stabilnej konstrukcji, ergonomicznemu dostępowi oraz blokadom zabezpieczającym operatora.
- **Napęd elektryczny i joystick do sterowania** ułatwiają manewrowanie i kontrolę pracy

Główne cechy:

- kompaktowe wymiary
- bezpieczna praca na wysokości
- elektryczne podnoszenie i napęd jazdy
- solidna, przemysłowa konstrukcja
- antypoślizgowa platforma robocza
- mobilna konstrukcja

Opis szczegółowy:



Maksymalna wysokość robocza		7,78 m
Maksymalna udźwig		200 kg
Operatorzy		1
Wykorzystanie		Wewnątrz- Na zewnątrz***
A	Wysokość w stanie złożonym	1980 mm
B	Minimalna odległość kosza od podłoża	650 mm
C	Maksymalna odległość kosza od podłoża	5780 mm
D	Wymiary podstawy	1280 mm
E		1780 mm
F		780 mm
G	Wewnętrzne wymiary kosza	640 mm
H		710 mm
Ciężar maszyny		860 kg
K	Wewnętrzne wymiary kosza	440 mm
L		740 mm
Udźwig stałej płyty masztu		20 kg
Wymiary kół pędnych		Ø 230 x 60 mm
Wymiary kół obrotowych		Ø 200 x 50 mm
Półka kompletacyjna		
Regulacja		Elektryczna
Posuw		600 mm
Minimalna wysokość od podłoża		1030 mm
Maksymalna wysokość od podłoża		6830 mm
I	Wymiary	500 mm
J		680 mm
Udźwig		100 kg
Wydajność		
Zasilanie		Elektryczne
Akumulator		2 Pb Kwas 12V 105Ah
Ładowarka		110V - 220V 50/60HZ
M	Maksymalny stopień nachylenia	15%
Nachylenie pokonywane na wysokości		2,5%
Wewnętrzny promień skrętu		0
Zewnętrzny promień skrętu		1095 mm
Maksymalna prędkość unoszenia/opuszczania		0,2 m/s
Maksymalna prędkość (z koszem na ziemi)		5 km/h
N	Maksymalny nacisk na koło przy pełnym obciążeniu*	3,7 kN
Cykle pracy przy naładowanych bateriach **		Ca. 130

* Maksymalne ciśnienie, zakładając, że waga wózka komisjonującego wraz z maksymalnym ładunkiem na pokładzie jest całkowicie rozłożona po jednej stronie maszyny (ładunek całkowicie asymetryczny).

** Za cykl pracy rozumie się ruch do 20 m oraz pełne podnoszenie i opuszczanie przy maksymalnej wysokości i z regulacją platformy ładowania. Cykl pracy ma charakter orientacyjny i nie jest gwarantowany.

*** Może być używany również na zewnątrz, pod warunkiem braku wiatru i opadów atmosferycznych.

Specyfikacja techniczna:

Wysokość robocza	do 7,78 m
Maksymalne obciążenie	200 kg

BM Serwis

Dział Handlowy i Sklep:
ul. Gierdziejewskiego 5,
02-495 Warszawa

Adres rejestrowy:

ul. Szekspira 4/75,
01-913 Warszawa

Telefon:

+48 22 633 33 11
+48 22 633 33 44
+48 22 669 97 97
+48 22 663 96 96

Email:

info@bmservis.pl

NIP: PL 1180533163**REGON:** 012758408**BDO:** 000121458