

**Karta katalogowa produktu**

## Podnośnik ręcznie prowadzony ELEVAH 70 - wysokość robocza do 7,25 m

**Kod produktu:** WFE-224EU

**Symbol producenta:** ELEVAH 70

### Zapytaj o cenę

Aluminiowy podnośnik osobowy Elevah 70 to profesjonalny podest roboczy do prac na wysokości w magazynach, halach produkcyjnych i obiektach usługowych. Urządzenie umożliwia pracę na wysokości roboczej do 7,25 m przy zastosowaniu stabilizatorów oraz do 6 m bez ich użycia. Konstrukcja z lekkiego aluminium, ręczne przemieszczanie oraz stabilne podpory zapewniają bezpieczną pracę serwisową przy instalacjach, regałach czy oświetleniu. Urządzenie posiada zamykaną platformę z barierkami, panel sterowania w koszu oraz koła ułatwiające manewrowanie w wąskich korytarzach. Idealnie sprawdza się jako alternatywa dla rusztowań i drabin, skracając czas prac konserwacyjnych i zwiększając komfort operatora.

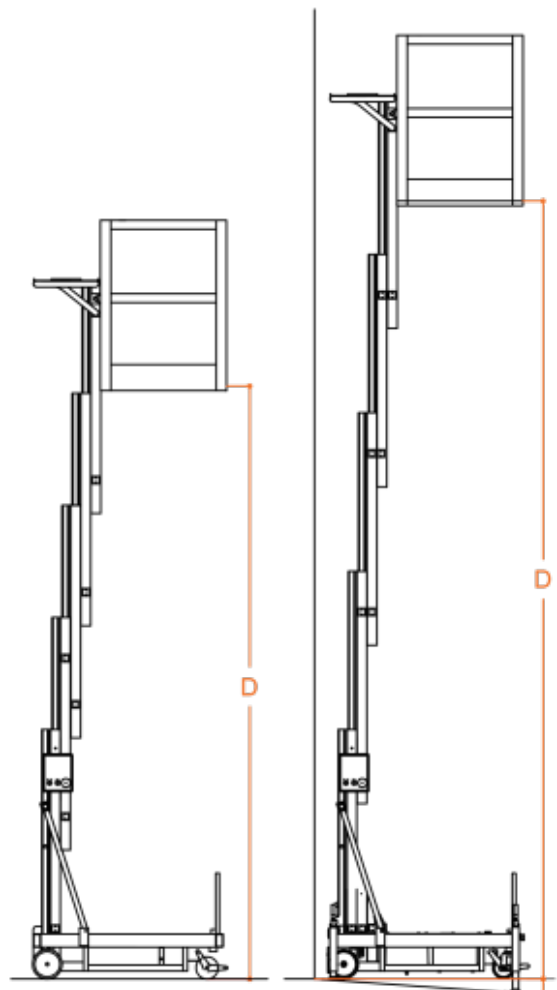
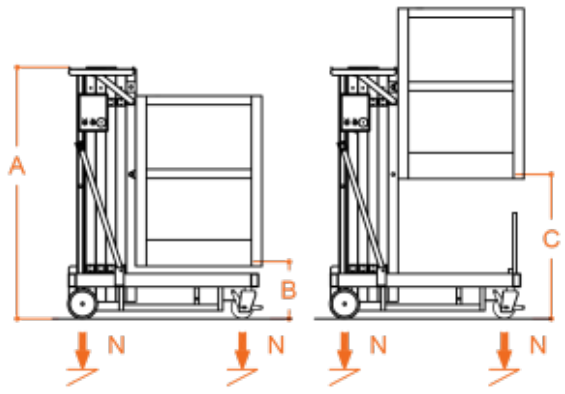
### Główne cechy:

- bezpieczna praca na wysokości
- kompaktowe wymiary - idealny do wąskich przejść
- szybkie rozkładanie podpór stabilizujących
- elektryczne podnoszenie

- solidna, przemysłowa konstrukcja
- antypoślizgowa platforma robocza
- mobilna konstrukcja

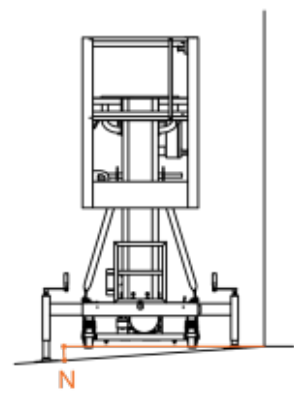
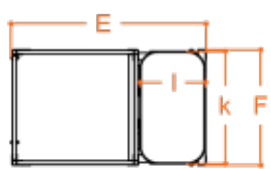
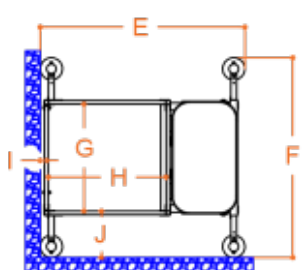
## **Opis szczegółowy:**

---



SENZA STABILIZZATORI

CON STABILIZZATORI



| Bez stabilizatorów                 | Ze stabilizatorami                                   |
|------------------------------------|--|
| <b>Maksymalna wysokość robocza</b> |  |
| <b>Maksymalna udźwig</b>           |  |
| <b>Operatorzy</b>                  |  |
| <b>Wykorzystanie</b>               |  |
| <b>A</b>                           | <b>Wysokość w stanie spoczynku</b>                   |
| <b>B</b>                           | <b>Minimalna wysokość podstawy kosza od podłoża</b>  |
| <b>C</b>                           | <b>Wysokość od ziemi do podłogi</b>                  |
| <b>D</b>                           | <b>Maksymalna wysokość podstawy kosza od podłoża</b> |
| <b>E</b>                           | <b>Wymiary podstawy</b>                              |
| <b>F</b>                           |  |
| <b>G</b>                           | <b>Wewnętrzne wymiary kosza</b>                      |
| <b>H</b>                           |  |
| <b>I</b>                           | <b>Maksymalna odległość kosza</b>                    |
| <b>J</b>                           |  |

| <b>Bez stabilizatorów</b>  | <b>Ze stabilizatorami</b>  |
|--|--|
| <b>K</b>   | <b>Zasobnik na przedmioty</b>                                      |
| <b>L</b>   |  |
| <b>Pojemność zasobnika</b>   |  |
| <b>Masa maszyny ze stabilizatorami, zasilanie 24V</b>              |  |
| <b>Ciężar maszyny ze stabilizatorami (zasilacz 220 V 50/60 Hz)</b> |  |
| <b>Alimentazione 24V N°2 Batterie Pb Acido 12V</b>                 |  |
| <b>Zasilanie 24V - ładowarka akumulatorów</b>                      |  |
| <b>Wymiary koła stałego</b>  |  |
| <b>Wymiary kół obrotowych</b>                                      |  |
| <b>Maksymalna prędkość unoszenia</b>                               |  |
| <b>Maksymalna prędkość opuszczania</b>                             |  |
| <b>L</b>   | <b>Maksymalny nacisk na koło przy pełnym obciążeniu**</b>          |
| <b>L</b>   | <b>Maksymalne ciśnienie stabilizatora przy pełnym obciążeniu**</b> |
| <b>Cykle pracy przy naładowanych bateriach***</b>                  |  |
| <b>M</b>   | <b>Maksymalne nachylenie 1</b>                                     |

| Bez stabilizatorów | Ze stabilizatorami             |
|--------------------|--------------------------------|
|                    |                                |
| <b>N</b>           | <b>Maksymalne nachylenie 2</b> |

\* Maksymalna wysokość osiągnięta z koszem na wysokości -C-

\*\* Maksymalny nacisk przy uwzględnieniu, że ciężar platformy plus maksymalne obciążenie kosza są rozłożone całkowicie po jednej stronie urządzenia (obciążenie całkowicie asymetryczne).

\*\*\* Za cykl pracy rozumie się ruch do 20 m oraz pełne podnoszenie i opuszczanie przy maksymalnej wysokości i z regulacją platformy ładowania. Cykl pracy ma charakter orientacyjny i nie jest gwarantowany.

## Specyfikacja techniczna:

|                              |  |
|------------------------------|--|
| <b>Wysokość robocza</b>      | 7,25 m (ze stabilizatorami) - 6 m (bez stabilizatorów) |
| <b>Maksymalne obciążenie</b> | 200 kg   |

### **BM Serwis**

Dział Handlowy i Sklep:  
ul. Gierdziejewskiego 5,  
02-495 Warszawa

### **Adres rejestrowy:**

ul. Szekspira 4/75,  
01-913 Warszawa

### **Telefon:**

+48 22 633 33 11  
+48 22 633 33 44  
+48 22 669 97 97  
+48 22 663 96 96

### **Email:**

info@bmservis.pl

**NIP:** PL 1180533163

**REGON:** 012758408

**BDO:** 000121458